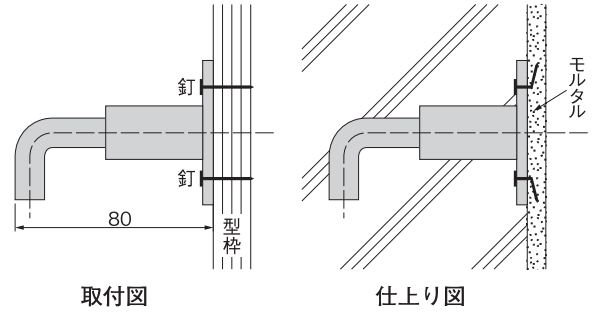


## 足場インサートA型



☆釘止、モルタル仕上用

サイズ	入数
W <sup>1</sup> /2	100

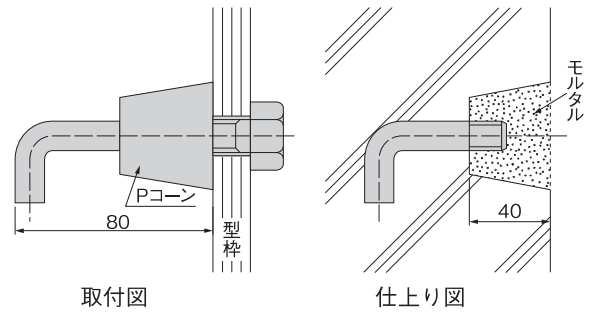


## 足場インサートB型



☆ボルト止、打放し工所用  
●壁つなぎ使用後はPコーンを除去しモルタルで仕上げます。

サイズ	入数	ドリル径
W <sup>1</sup> /2	100	φ14

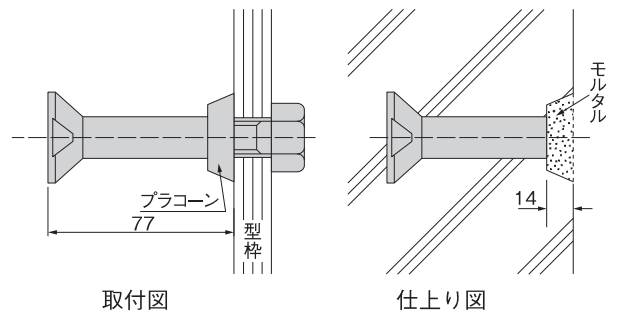


## 足場インサート特B型



☆ボルト止、打放し工所用  
●壁つなぎ使用後はブラコーンを除去しモルタルで仕上げます。  
●ブラコーンが小さいのでB型タイプに比べて仕上がり口が小さくですみます。

サイズ	入数	ドリル径
W <sup>1</sup> /2	100	φ14

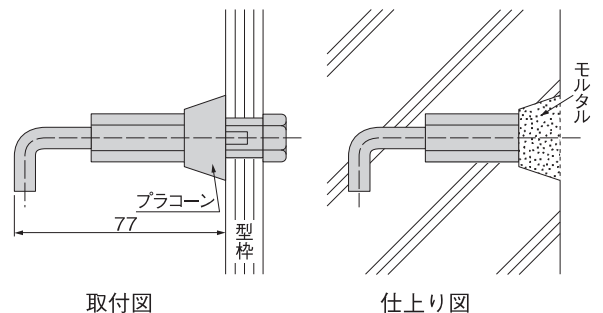


## 足場インサートBL型



☆ボルト止、打放し工所用  
●壁つなぎ使用後はブラコーンを除去しモルタルで仕上げます。

サイズ	入数	ドリル径
W <sup>1</sup> /2	100	φ14



## 足場インサートC型



☆釘止、打放し工所用  
●型枠をはずすと同時にキャップが自然に抜けます。  
●壁つなぎ使用後はモルタルで仕上げます。

サイズ	入数
W <sup>1</sup> /2	100

